

JAM カッターに拡張オプションが登場！



*左が JAM カッター用の 15.9 mm (5/8 インチ) 穴の
ダイヤモンド・ブレード(刃).

*右は下刃式の一次カッターや二次カッターで使用
している 30 mm 穴のブレード.

~~ 従来, 両カッターのブレードに
互換性がなかった ~~

☆JAMカッターに 30 mm 穴の刃を装着するための押
さえ金具(アウターフランジ)を森井さんに作って
いただきました.

見分け方

↓ (凸の面)

(平らな面) →



↑15.9 mm 用

* 山腹斜面が凹む曲面

↑30 mm 用(新)

* 山腹斜面はまっすぐ



↑15.9 mm 用

* 穴の周囲は平ら.

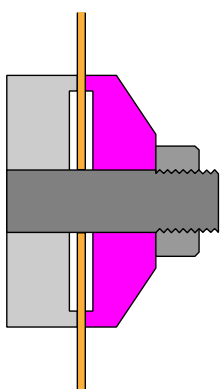
* 縁にリング状突起

↑30 mm 用(新)

* 中央にリング状突起

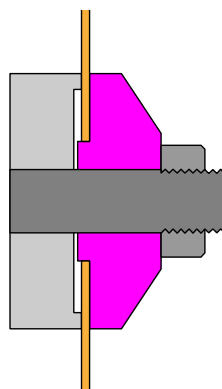
* 縁は平ら.

取り付け方



↑15.9 mm 用

* ブレードの穴にシ
ャフトを通して, アウ
ターフランジの縁で
押さえる.

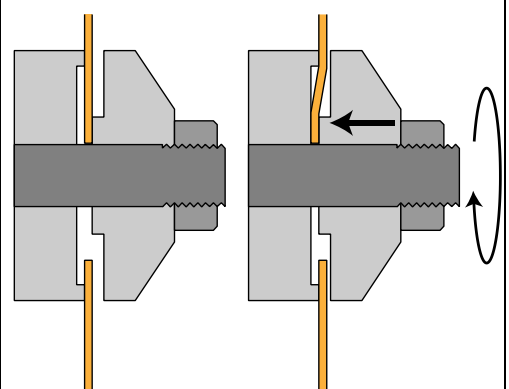


↑30 mm 用(新)

* アウターフランジの中央の突起を
ブレードの穴にはめる



使用上の注意



ブレードの穴がアウターフランジの
突起から外れた状態でナットを締め
ると, 刃が曲がってしまう!

<<ちゃんとハマっているか

確認してから締めよう>>

使わない側のアウターフランジは, ブレードと同じ引出に入れておいてください.