

ISETTA 300 [1/30scale]

「カードの兵隊」
<http://www.5b.biglobe.ne.jp/~kamaboko/>
 当ペーパーモデル及び写真・図版・文章等は
 許可なく転用・転載はできません。



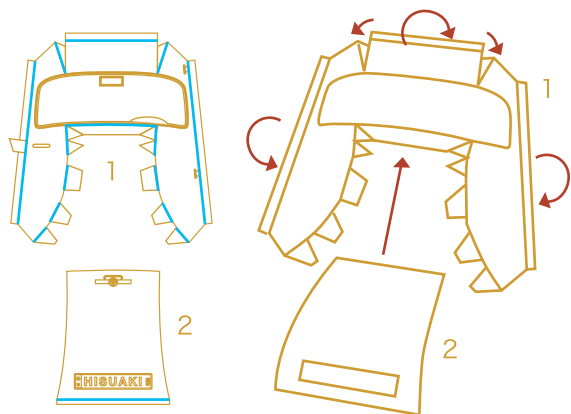
ISETTA 300 [1/30scale Paper Model] Work Schedule

— 切り取り — 山折り — 谷折り

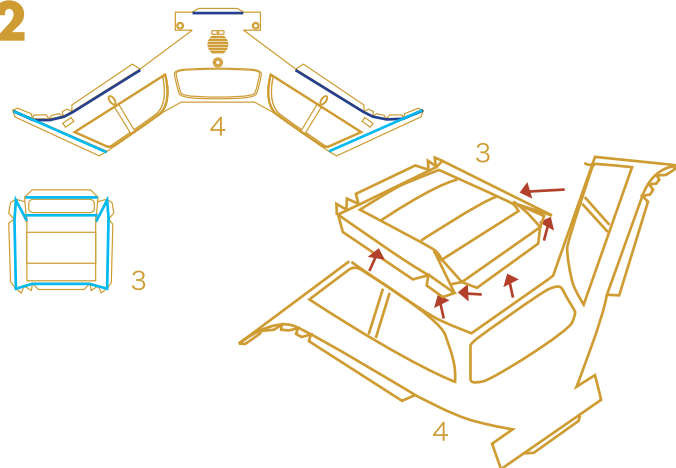
「カードの兵隊」 <http://www.5b.biglobe.ne.jp/~kamaboko/>
当ペーパーモデル及び写真・図版・文章等は許可なく転用・転載はできません。



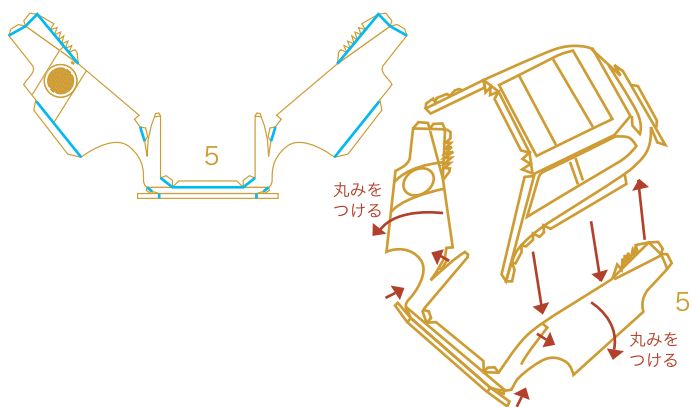
1



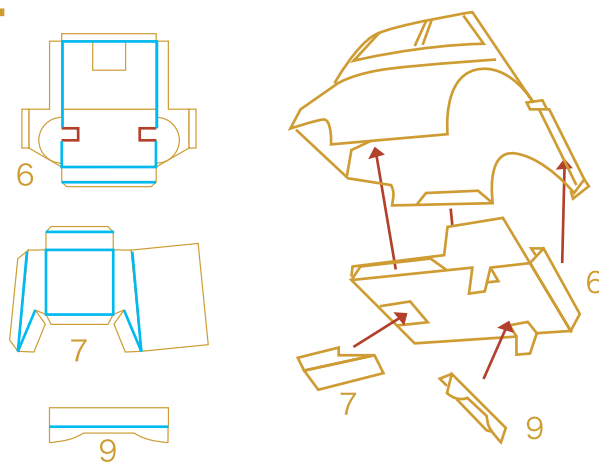
2



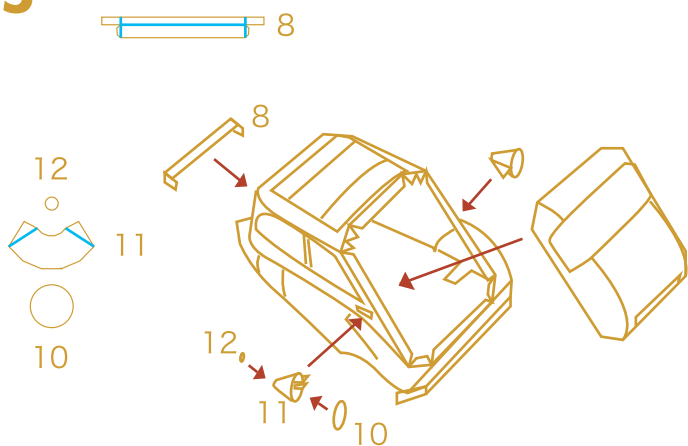
3



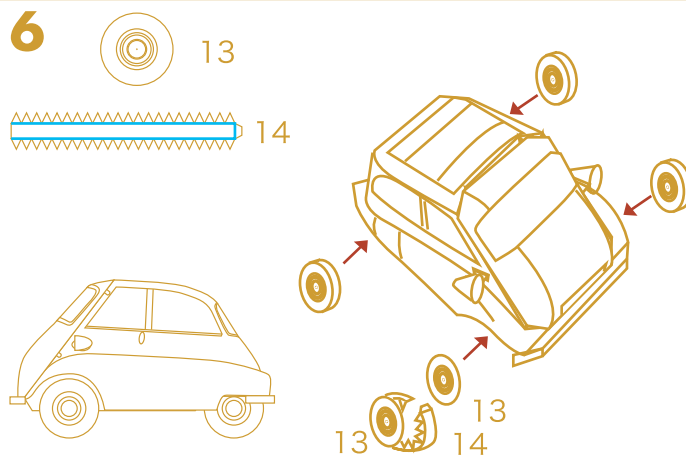
4



5



6



タイヤは上記の図を参考に
取り付けしてください