

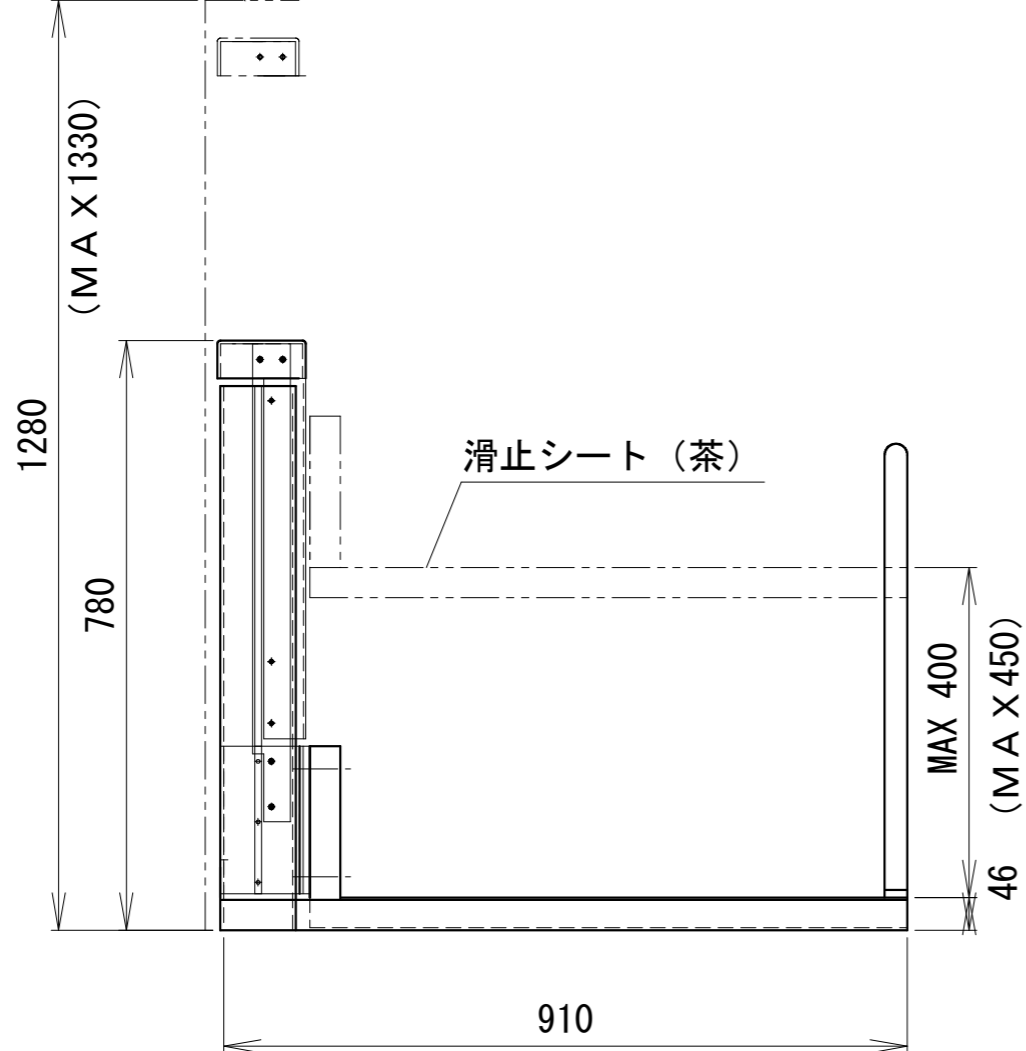
車椅子用リフト A R-2000 400 S T (450 S T)

概観図

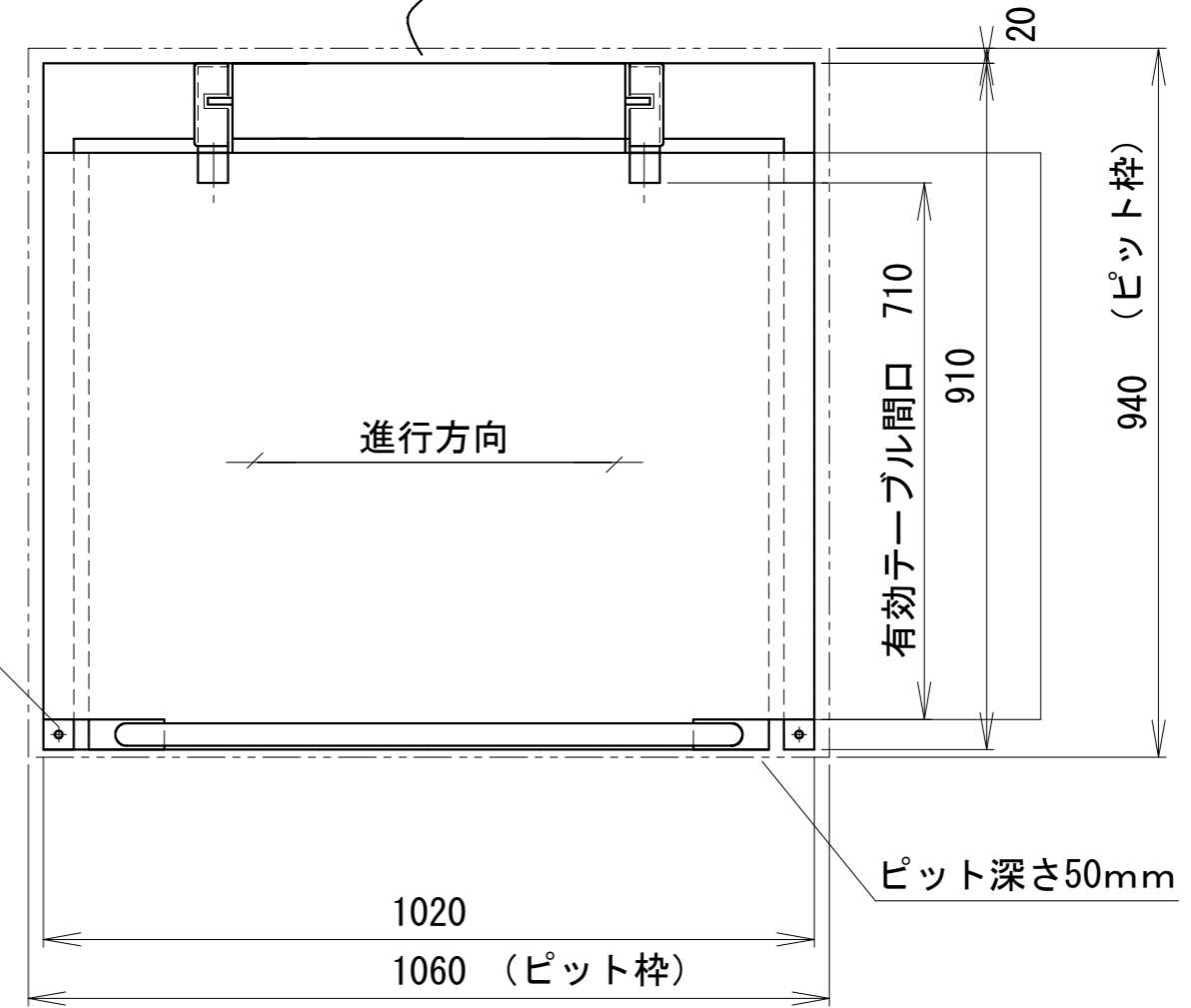
電源ケーブル (A C 100 V 2 極)
装置下面から 50 mm

お世話になります。
ご検討を宜しくお願い致します。

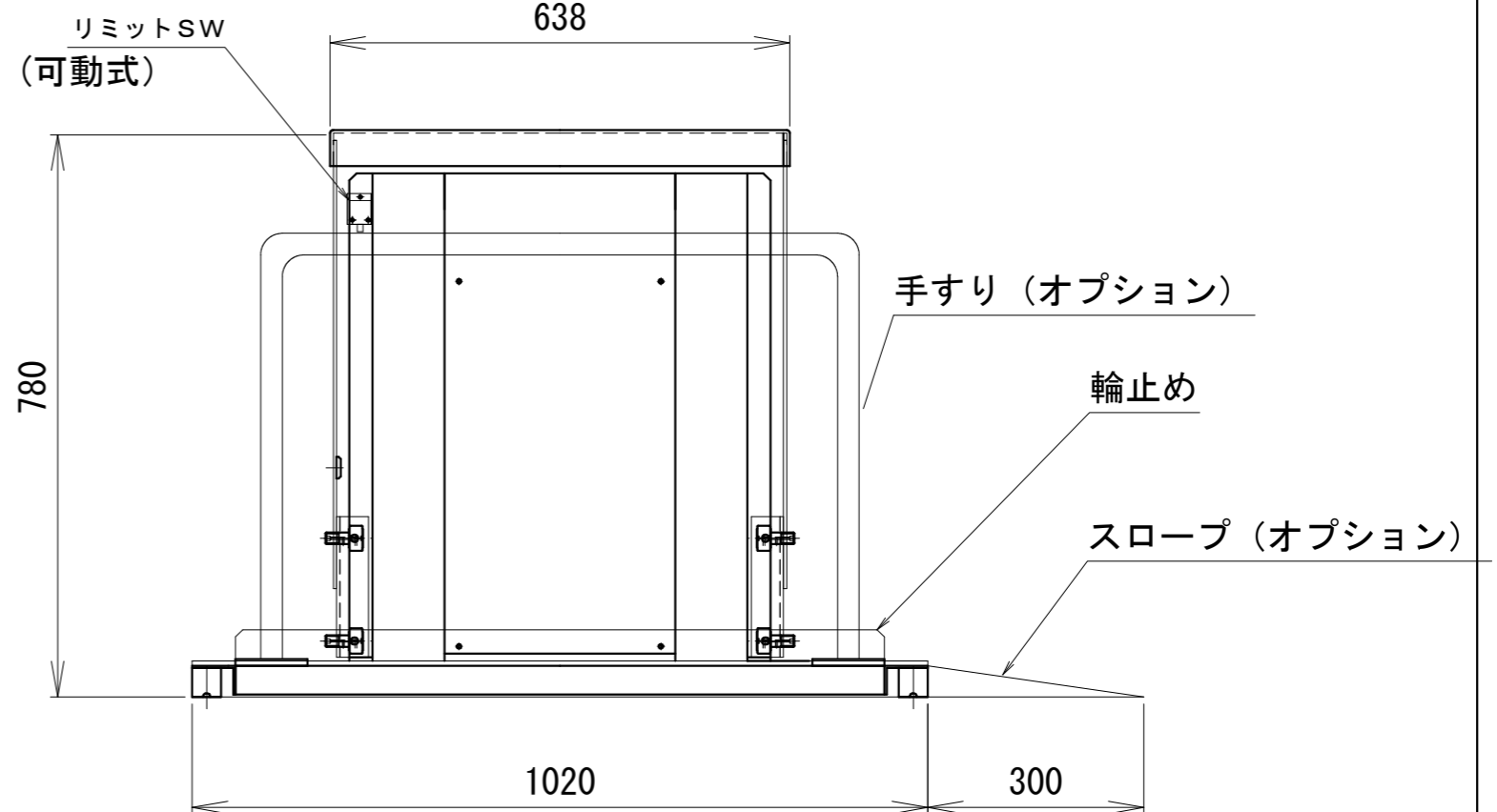
リフトの背面及び
上面に干渉物等
無き事



2-φ10アンカーボルト穴



リミット SW
(可動式)



20110402

アシストシステム