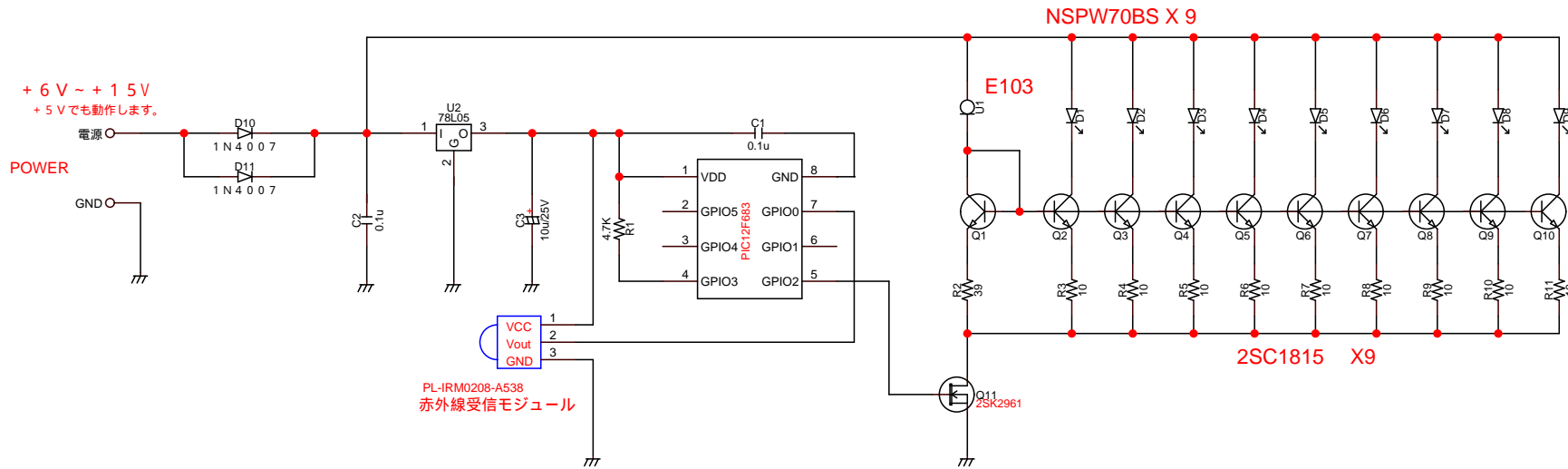


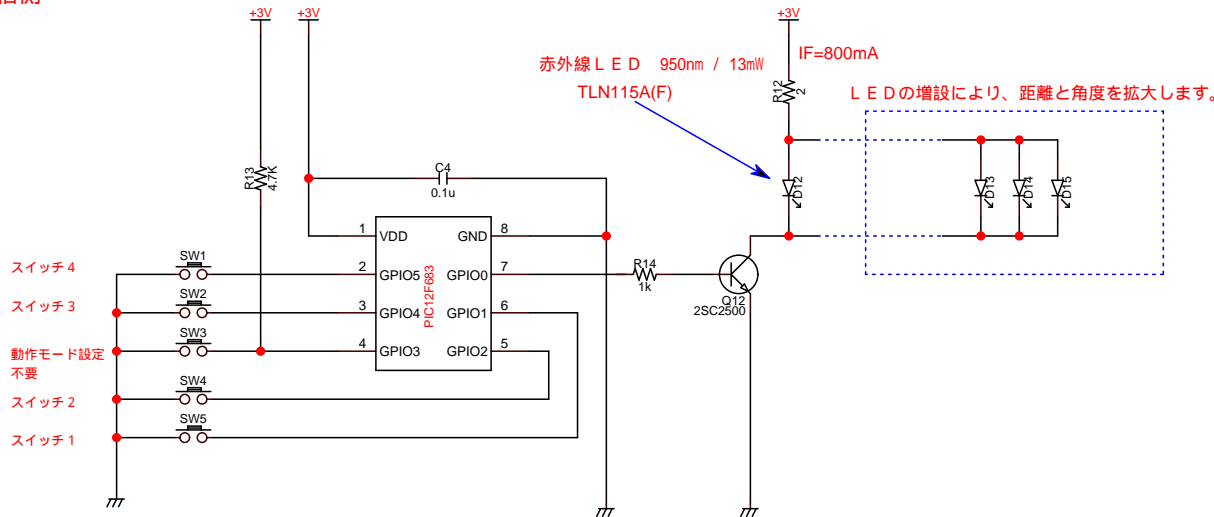
遠隔操作 調光式 LED照明

照明側



使用電圧範囲を広く取るために、トランジスタに対してLEDは1個にしております。
車載用途など +1.2Vで使用する場合は、トランジスタに対してLED3個が直列に出来ます。

送信側



TITLE		DRAWING_No.	
遠隔制御 調光式LED照明			
SHEET	DATE	DESIGN	
1 / 1	2008.MAY.05	YS DESIGN STUDIO	